



**РОССИЙСКИЙ ПРОИЗВОДИТЕЛЬ
СТРОИТЕЛЬНО-ДОРОЖНОЙ И СПЕЦИАЛЬНОЙ ТЕХНИКИ**

Ковши



ЭСКАВАТОРНЫЕ КОВШИ

Ковш – это основной рабочий орган экскаватора.

UMG предлагает широкий модельный ряд ковшей для экскаваторов от 15 до 60 т популярных отечественных и зарубежных брендов: ТВЭКС, Hitachi, Komatsu, Hyundai, Caterpillar, Volvo, JCB, Doosan и др.

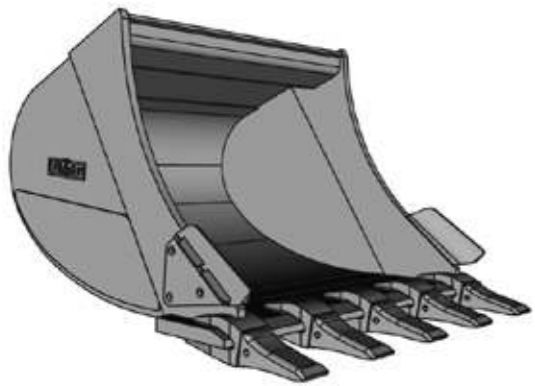
Складской ассортимент UMG представлен ковшами общего, общего усиленного, скального, скального усиленного, скального сверхусиленного назначений.

КЛЮЧЕВЫЕ ПРЕИМУЩЕСТВА

Ковши UMG изготовлены с использованием лучших практик европейского и японского ковшестроения. Ковш имеет вытянутую каплевидную форму, благодаря которой он легко входит в породу, сокращая нагрузку на основные узлы и агрегаты экскаватора. Дополнительным преимуществом является повышенная кубатура ковша (по сравнению с аналогичными), благодаря чему эффективность выемки породы повышается до 5%.

Ковши UMG комплектуются качественными зубьями и бокорезами, производства NBLF. Сочетание лучших геометрических характеристик, а также использование первоклассных комплектующих позволят Вам добиться лучшей эффективности для Вашего бизнеса.

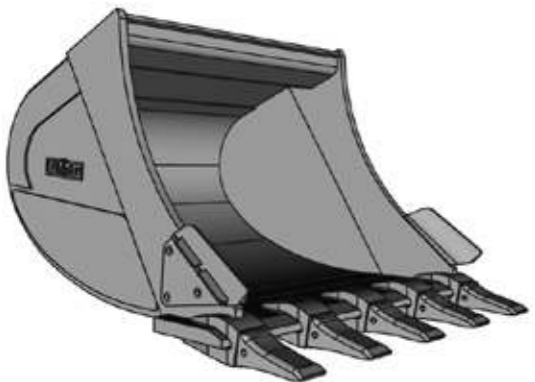
КОВШ ОБЩЕГО НАЗНАЧЕНИЯ



Применяется для разработки грунтов I-IV категорий плотностью до 1600 кг/м³. Подходит для проведения стандартных земляных работ на мягких и легких грунтах с малой абразивностью, разгрузки сыпучих материалов (песок, суглинок, растительный грунт, щебень).

Главная особенность такого ковша - объем. Большая вместимость ковша, большая погрузочная поверхность обеспечивает высокий коэффициент наполнения.

КОВШ ОБЩЕГО НАЗНАЧЕНИЯ УСИЛЕННЫЙ

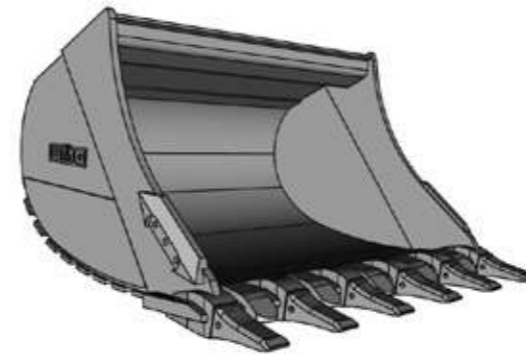


Самый популярный тип ковша, является более крепкой версией ковша общего назначения. Применяется в основном для работы на стройплощадках и общеземельных работ с тяжелыми глинистыми грунтами, песком, грунтами, содержащими фрагменты скальных пород.

Предназначен для работы с грунтами и материалами плотностью до 1700 кг/м³, со средним показателем абразивности и ударных нагрузок.

Для сохранения эксплуатационных свойств в таких условиях ответственные элементы имеют увеличенную толщину и изготовлены из износостойкой высокопрочной стали. Однако, усиленный ковш не предназначен для работы с горной массой или крупными фракциями строительного мусора, для этих задач применяют скальный ковш или скальный сверхусиленный.

КОВШ СКАЛЬНЫЙ



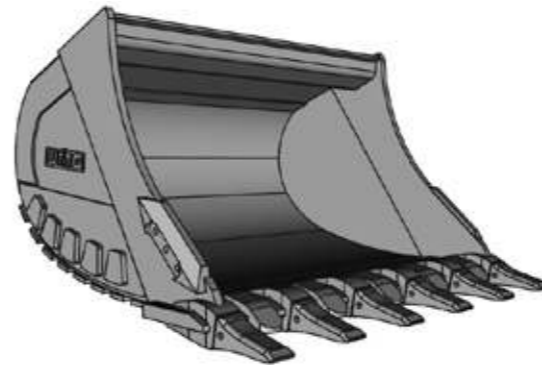
Предназначен для разработки грунтов плотностью до 2000 кг/м³.

Скальный ковш для экскаватора устанавливается, когда работа сопряжена с воздействием на конструкцию ковша ударных нагрузок, которые возникают при погрузке, разгрузке каменных материалов.

Подходит для тяжелых условий эксплуатации со скальным грунтом, негабаритом, материалами твердых пород.

Более толстые дно, щеки и защитные пластины на боковинах и дне (по сравнению с усиленным ковшом) способствуют длительной эксплуатации ковша с абразивными материалами.

КОВШ СКАЛЬНЫЙ УСИЛЕННЫЙ

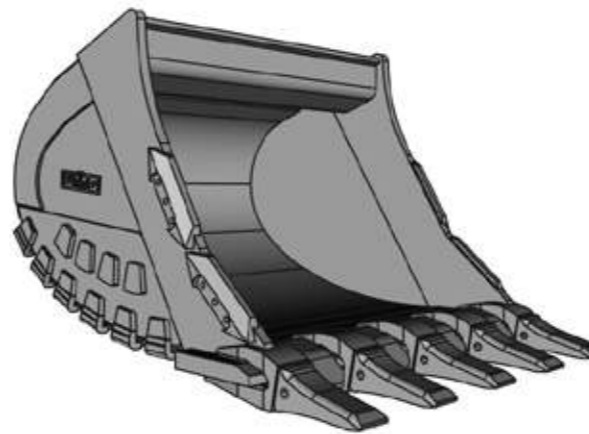


Предназначен для разработки грунтов плотностью до 2000 кг/м³.

Подходят для самых тяжелых условий эксплуатации, работа с ударными нагрузками.

Более толстые нож, щеки, защитные пластины (по сравнению со скальным ковшом) обеспечивают длительный ресурс эксплуатации ковша при работе с высокоабразивными материалами.

КОВШ СКАЛЬНЫЙ СВЕРХУСИЛЕННЫЙ



Предназначен для разработки грунтов плотностью до 2500 кг/м³.

Предназначены для работы в тяжелых условиях эксплуатации на мерзлых и скальных грунтах.

ТЕХНИЧЕСКИЕ ХАРАКТЕРИСТИКИ

Наименование ковша	Объем ковша, м ³	Масса ковша с проушинами, кг	Вес базовой машины, т	Высота (H)* Глубина (B)* Ширина (L), мм	Зев (R), мм	Кол-во зубьев, шт	Марка стали основных элементов	Применяемость к технике
Ковш общего назначения UMG A4-GP-0,9-3	0,9	760	16-22	1 025*1 565*1 160	1 120	5	Q355,Q460	JS160W; S180W-V; ZX180LCN-5G; R180W-9S; E170W (UMG); E160C CT (UMG)
Ковш общего назначения усиленный UMG A4-HD-0,9-31	0,9	780	16-22	1 025*1 565*1 160	1 120	5	Q355,Q460	JS160W; S180W-V; ZX180LCN-5G; R180W-9S; E170W (UMG); E160C CT (UMG)
Ковш общего назначения UMG A4-GP-1-31	1	794	16-22	1 025*1 565*1 275	1 120	5	Q355,Q460	JS160W; S180W-V; ZX180LCN-5G; R180W-9S; ZX200-5G; R210W-9S; R220LC-9S; S225NLC-V; 320D2L; 320DL; DX225LCA; JS205NLC; JS220; PC200-8; EC210; EC220DL; PC220-8; E170W (UMG); E200W (UMG); E200NC (UMG); E160C CT (UMG); E225C/NC (UMG); E230W (UMG)
Ковш общего назначения усиленный UMG A4-HD-1-31	1	815	16-22	1 025*1 565*1 275	1 120	5	Q355,Q460	JS160W; S180W-V; ZX180LCN-5G; R180W-9S; ZX200-5G; R210W-9S; R220LC-9S; S225NLC-V; 320D2L; 320DL; DX225LCA; JS205NLC; JS220; PC200-8; EC210; EC220DL; PC220-8; E170W (UMG); E200W (UMG); E200NC (UMG); E160C CT (UMG); E225C/NC (UMG); E230W (UMG)
Ковш общего назначения UMG A4-GP-1,1-31	1,1	841	18-24	1 025*1 565*1 380	1 120	5	Q355,Q460	JS160W; S180W-V; ZX180LCN-5G; R180W-9S; ZX200-5G; R210W-9S; R220LC-9S; S225NLC-V; 320D2L; 320DL; DX225LCA; JS205NLC; JS220; PC200-8; EC210; EC220DL; PC220-8; E200W (UMG); E200NC (UMG); E225C/NC (UMG); E245C (UMG); E230W (UMG)
Ковш общего назначения усиленный UMG A4-HD-1,1-31	1,1	865	18-24	1 025*1 565*1 380	1 120	5	Q355,Q460	JS160W; S180W-V; ZX180LCN-5G; R180W-9S; ZX200-5G; R210W-9S; R220LC-9S; S225NLC-V; 320D2L; 320DL; DX225LCA; JS205NLC; JS220; PC200-8; EC210; EC220DL; PC220-8; E200W (UMG); E200NC (UMG); E225C/NC (UMG); E245C (UMG); E230W (UMG)
Ковш общего назначения UMG A4-GP-1,2-31	1,2	914	20-26	1 025*1 565*1 500	1 120	5	Q355,Q460	ZX200-5G; R210W-9S; R220LC-9S; S225NLC-V; 320D2L; 320DL; DX225LCA; JS205NLC; JS220; PC200-8; EC210; EC220DL; PC220-8; R260LC-9S; ZX240-5G; EC250DL; E200W (UMG); E160C CT (UMG); E225C/NC (UMG); E245C (UMG); E230W (UMG)
Ковш общего назначения усиленный UMG A4-HD-1,2-31	1,2	932	20-26	1 025*1 565*1 500	1 120	5	Q355,Q460	ZX200-5G; R210W-9S; R220LC-9S; S225NLC-V; 320D2L; 320DL; DX225LCA; JS205NLC; JS220; PC200-8; EC210; EC220DL; PC220-8; R260LC-9S; ZX240-5G; EC250DL; E200W (UMG); E160C CT (UMG); E225C/NC (UMG); E245C (UMG); E230W (UMG)
Ковш общего назначения UMG A4-GP-1,3-31	1,3	990	22-30	1 070*1 600*1 520	1 150	5	Q355,Q460	ZX200-5G; R210W-9S; R220LC-9S; S225NLC-V; 320D2L; 320DL; DX225LCA; JS205NLC; JS220; PC200-8; EC210; EC220DL; PC220-8; R260LC-9S; ZX240-5G; EC250DL; E200W (UMG); E160C CT (UMG); E225C/NC (UMG); E245C (UMG); E230W (UMG)
Ковш общего назначения усиленный UMG A4-HD-1,3-31	1,3	1 000	22-30	1 070*1 600*1 520	1 150	5	Q355,Q460	ZX200-5G; R210W-9S; R220LC-9S; S225NLC-V; 320D2L; 320DL; DX225LCA; JS205NLC; JS220; PC200-8; EC210; EC220DL; PC220-8; R260LC-9S; ZX240-5G; EC250DL; E200W (UMG); E160C CT (UMG); E225C/NC (UMG); E245C (UMG); E230W (UMG)
Ковш общего назначения UMG A4-GP-1,4-31	1,4	1 109	22-30	1 110*1 670*1 520	1 190	5	Q355,Q460	ZX200-5G; R210W-9S; R220LC-9S; S225NLC-V; 320D2L; 320DL; DX225LCA; JS205NLC; JS220; PC200-8; EC210; EC220DL; PC220-8; R260LC-9S; ZX240-5G; EC250DL; E225C/NC (UMG); E230W (UMG)
Ковш общего назначения усиленный UMG A4-HD-1,4-31	1,4	1 134	22-30	1 110*1 670*1 520	1 190	5	Q355,Q460	ZX200-5G; R210W-9S; R220LC-9S; S225NLC-V; 320D2L; 320DL; DX225LCA; JS205NLC; JS220; PC200-8; EC210; EC220DL; PC220-8; R260LC-9S; ZX240-5G; EC250DL; E225C/NC (UMG); E230W (UMG)
Ковш скальный UMG A4-RD-1,4-31	1,4	1 188	22-30	1 110*1 670*1 520	1 190	5	Q355,Q460	ZX200-5G; R210W-9S; R220LC-9S; S225NLC-V; 320D2L; 320DL; DX225LCA; JS205NLC; JS220; PC200-8; EC210; EC220DL; PC220-8; R260LC-9S; ZX240-5G; EC250DL
Ковш скальный усиленный UMG A4-RDH-1,4-31	1,4	1 218	22-30	1 110*1 670*1 520	1 190	5	Q355,Q460	ZX200-5G; R210W-9S; R220LC-9S; S225NLC-V; 320D2L; 320DL; DX225LCA; JS205NLC; JS220; PC200-8; EC210; EC220DL; PC220-8; R260LC-9S; ZX240-5G; EC250DL

ТЕХНИЧЕСКИЕ ХАРАКТЕРИСТИКИ

Наименование ковша	Объем ковша, м³	Масса ковша с проушинами, кг	Вес базовой машины, т	Высота (Н)* Глубина (В)* Ширина (L), мм	Зев (R), мм	Кол-во зубьев, шт	Марка стали основных элементов	Применяемость к технике
Ковш общего назначения UMG A4-GP-1,5-31	1,5	1 155	24-32	1 110*1 670*1 620	1 190	5	Q355,Q460	PC220-8; R260LC-9S; ZX240-5G; EC250DL; EC300DL; R300LC-9S; R330LC-9S; DX300LCA; ZX330-3G; ZX330-5G; PC300-8; E225C/NC (UMG); E245C (UMG); E230W (UMG)
Ковш общего назначения усиленный UMG A4-HD-1,5-31	1,5	1 210	24-32	1 110*1 670*1 620	1 190	5	Q355,Q460	PC220-8; R260LC-9S; ZX240-5G; EC250DL; EC300DL; R300LC-9S; R330LC-9S; DX300LCA; ZX330-3G; ZX330-5G; PC300-8; E225C/NC (UMG); E245C (UMG); E230W (UMG); E330C (UMG)
Ковш общего назначения UMG A4-GP-1,6-31	1,6	1 187	24-32	1 110*1 670*1 720	1 190	5	Q355,Q460	PC220-8; R260LC-9S; ZX240-5G; EC250DL; EC300DL; R300LC-9S; R330LC-9S; DX300LCA; ZX330-3G; ZX330-5G; PC300-8
Ковш общего назначения усиленный UMG A4-HD-1,6-31	1,6	1 212	24-32	1 110*1 670*1 720	1 190	5	Q355,Q460	PC220-8; R260LC-9S; ZX240-5G; EC250DL; EC300DL; R300LC-9S; R330LC-9S; DX300LCA; ZX330-3G; ZX330-5G; PC300-8
Ковш скальный UMG A4-RD-1,6-31	1,6	1 405	24-32	1 110*1 670*1 720	1 190	5	Q355,Q460	PC220-8; R260LC-9S; ZX240-5G; EC250DL; EC300DL; R300LC-9S; R330LC-9S; DX300LCA; ZX330-3G; ZX330-5G; PC300-8
Ковш скальный усиленный UMG A4-RDH-1,6-31	1,6	1 421	24-32	1 110*1 670*1 720	1 190	5	Q355,Q460	PC220-8; R260LC-9S; ZX240-5G; EC250DL; EC300DL; R300LC-9S; R330LC-9S; DX300LCA; ZX330-3G; ZX330-5G; PC300-8
Ковш общего назначения UMG A4-GP-1,8-31	1,8	1 508	32-42	1 240*1 930*1 550	1 320	5	Q355,Q460	EC300DL; R300LC-9S; R330LC-9S; DX300LCA; ZX330-3G; ZX330-5G; PC300-8; EC380DL; 336DL; DX340LCA; R380LC-9SH; PC400-7; E225C/NC (UMG); E245C (UMG)
Ковш общего назначения усиленный UMG A4-HD-1,8-31	1,8	1 607	32-42	1 240*1 930*1 550	1 320	5	Q355,Q460	EC300DL; R300LC-9S; R330LC-9S; DX300LCA; ZX330-3G; ZX330-5G; PC300-8; EC380DL; 336DL; DX340LCA; R380LC-9SH; PC400-7; E330C (UMG); E360C (UMG)
Ковш скальный UMG A4-RD-1,8-31	1,8	1 673	32-42	1 240*1 930*1 550	1 320	5	Q355,Q460	EC300DL; R300LC-9S; R330LC-9S; DX300LCA; ZX330-3G; ZX330-5G; PC300-8; EC380DL; 336DL; DX340LCA; R380LC-9SH; PC400-7
Ковш скальный усиленный UMG A4-RDH-1,8-31	1,8	1 738	32-42	1 240*1 930*1 550	1 320	5	Q355,Q460	EC300DL; R300LC-9S; R330LC-9S; DX300LCA; ZX330-3G; ZX330-5G; PC300-8; EC380DL; 336DL; DX340LCA; R380LC-9SH; PC400-7;
Ковш общего назначения усиленный UMG A4-HD-1,9-31	1,9	1 715	36-45	1 240*1 930*1 620	1 320	5	Q355,Q460	EC300DL; R300LC-9S; R330LC-9S; DX300LCA; ZX330-3G; ZX330-5G; PC300-8; EC380DL; 336DL; DX340LCA; R380LC-9SH; PC400-7;
Ковш скальный UMG A4-RD-1,9-31	1,9	1 747	36-45	1 240*1 930*1 620	1 320	5	Q355,Q460	EC300DL; R300LC-9S; R330LC-9S; DX300LCA; ZX330-3G; ZX330-5G; PC300-8; EC380DL; 336DL; DX340LCA; R380LC-9SH; PC400-7;
Ковш общего назначения UMG A4-GP-2-31	2	1 740	36-45	1 240*1 930*1 670	1 320	5	Q355,Q460	EC380DL; 336DL; DX340LCA; R380LC-9SH; PC400-7; E360C (UMG)
Ковш общего назначения усиленный UMG A4-HD-2-31	2	1 780	36-45	1 240*1 930*1 670	1 320	5	Q355,Q460	EC380DL; 336DL; DX340LCA; R380LC-9SH; PC400-7; ZX470LC-5G; R480LC-9S; R520LC-9S; EC480DL
Ковш общего назначения UMG A4-GP-2,1-31	2,1	1 750	40-50	1 240*1 930*1 750	1 320	5	Q355,Q460	ZX470LC-5G; R480LC-9S; R520LC-9S; EC480DL
Ковш общего назначения усиленный UMG A4-HD-2,2-31	2,2	1 980	42-55	1 240*1 930*1 840	1 320	5	Q355,Q460	ZX470LC-5G; R480LC-9S; R520LC-9S; EC480DL
Ковш скальный сверхусиленный UMG A4-RDX-2,2-31	2,2	2 439	42-55	1 240*1 930*1 840	1 320	5	Q355,Q460	EC380DL; 336DL; DX340LCA; R380LC-9SH; PC400-7; ZX470LC-5G; R480LC-9S; R520LC-9S; EC480DL
Ковш скальный усиленный UMG A4-RDH-2,3-31	2,3	2 250	42-55	1 320*2 100*1 850	1 320	5	Q355,Q460	ZX470LC-5G; R480LC-9S; R520LC-9S; EC480DL
Ковш скальный UMG A4-RD-2,5-31	2,5	2 514	47-58	1 360*2 130*1 850	1 370	5	Q355,Q460	ZX470LC-5G; R480LC-9S; R520LC-9S; EC480DL
Ковш скальный усиленный UMG A4-RDH-2,5-31	2,5	2 538	47-58	1 360*2 130*1 850	1 370	5	Q355,Q460	ZX470LC-5G; R480LC-9S; R520LC-9S; EC480DL
Ковш скальный UMG A4-RD-2,8-31	2,8	2 740	47-58	1 360*2 130*2 040	1 370	6	Q355,Q460	ZX470LC-5G; R480LC-9S; R520LC-9S; EC480DL